



Piccolo Der Regenwasser-Sammler mit Überlaufschutz



Ø 100 mm

Material:

-  Kupfer
-  Titanzink
-  Uginox

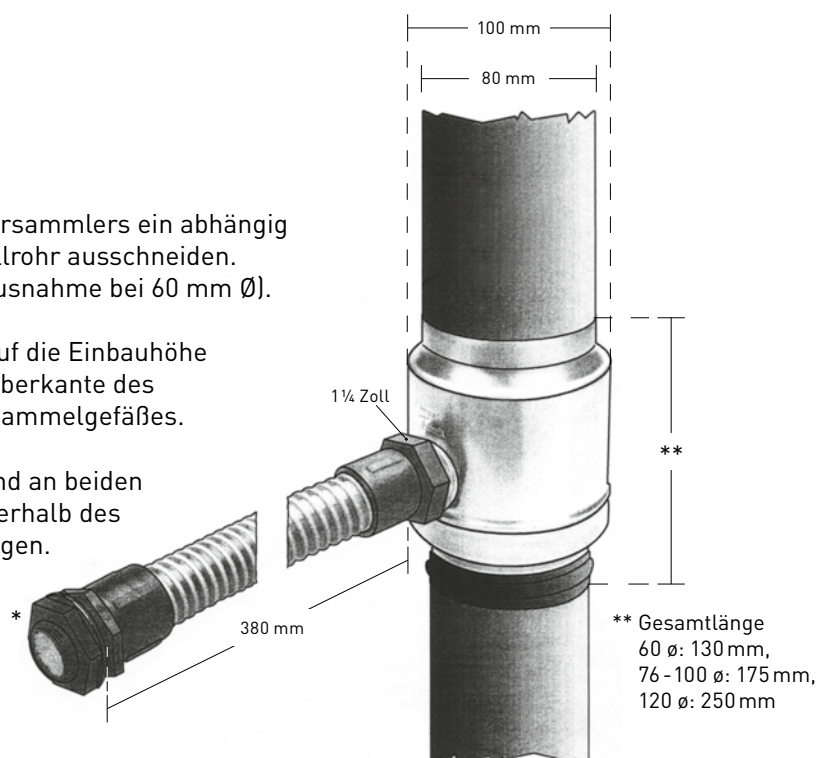
- + Komplett mit Sammelschlauch (41 cm lang) und Anschlüssen
- + Einfache Montage, Wartungsfrei, langlebig, frostsicher
- + Auf Anfrage (mit Aufpreis) in gewünschter Länge lieferbar
- + Kein Überlaufen der Regentonne durch Niveauregulierung
- + Verschlussdeckel für Winterbetrieb (extra mitbestellen)
- + Nur bei uns: Mit 1 1/4" Wasserdurchlass

In der gewünschten Einbauhöhe des Regenwassersammlers ein abhängig vom Durchmesser entsprechendes Stück vom Fallrohr ausschneiden. Obere Einstecktiefe von max. 20 mm beachten (Ausnahme bei 60 mm Ø).

Achten Sie beim Aussägen des Regenfallrohres auf die Einbauhöhe des Sammlers gegenüber des Sammelgefäßes. Oberkante des Sammelrings ist identisch mit Wasserstand des Sammelgefäßes.

Wassersammler „Piccolo“ in Fallrohr einbauen und an beiden abgeschnittenen Fallrohrenden oberhalb und unterhalb des Sammlers mit Rohrschellen an der Mauer befestigen.

* Schlauchanschluss an Regentonne anschließen, dabei auf leichtes Gefälle des Sammelschlauches zum Sammelgefäß achten.



Entdecken Sie unseren umfangreichen Downloadbereich auf www.marzari-technik.de



- + Montageanleitungen
- + Montagevideos
- + Produktvideos



Ersatzteile / Zubehör **Gesamtes Wasserprogramm**



Messing-Deckel mit Kette



Fassanschluss



Rohranschluss



Sammler-Schlauch mit Armatur



Sammler-Schlauch



Fassverbinder



Verlängerung für Fassanschluss, 50 mm, für Holzfässer



Laubfang Die intelligente Regenwasserklappe mit Laubkorb

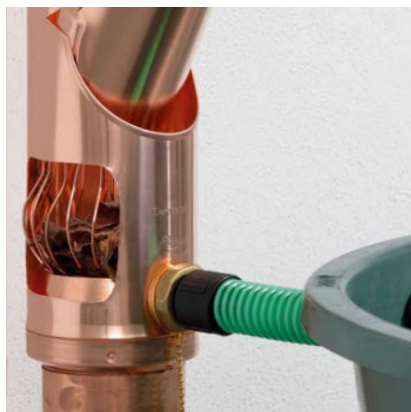
**Material:**

- Kupfer
- Titanzink
- Uginox

- + Bequeme und gefahrlose Laubentfernung in Griffhöhe
- + Doppelscharnier, ermöglicht 100%igen Zugriff
- + Öffnung geschützt durch Umschlag
- + Korb durch Sicherheitsstab gesichert
- + Große handliche Reinigungsöffnung

Laubfang und
Wasserklappe

Großer Sammler Der Universelle

**Material:**

- Kupfer
- Titanzink
- Uginox

- + Komplettlösung mit Schlauch, Armaturen, Winterverschluss und Korb.
- + Vorfiltern von Laub und Grobschmutz
- + Reinigen ohne den Schlauch zu entfernen
- + Kanalzugang immer möglich
- + Verhindert Überlauf durch Niveauregelung
- + Öffnung mit Sicherheits-Umschlag

Standrohrkappen (Rosetten)



80/115 (exzentrisch)

Material:

- Kupfer
- Titanzink

- + Exzentrisch, dadurch variabel einstellbarer Wandabstand durch Drehung der Standrohrkappe
- + Für das Regenfallrohr nah an der Wand
- + In Kupfer und Zink erhältlich



60/115 (exzentrisch)



100/115 (mittig)



0/115 (geschlossen)