

# Montage-Anleitung

## Flachlüfter

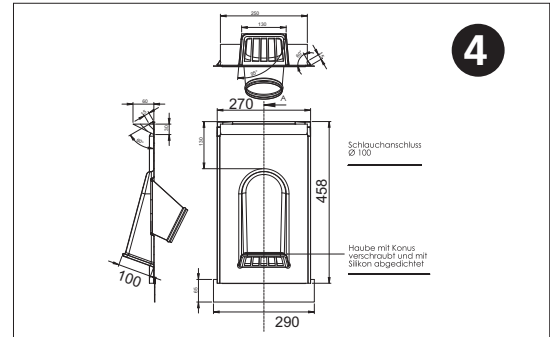
## Sanilüfter mit Flexschlauch DN 100/70

### Typ Universal

- **passend für:**  
Tondachziegel in der Größe  
bis 270 mm Breite und für Biberschwanzziegel
- **Universell für Großflächenziegel**

### Ruck Zuck montiert!

1. Wasserfalz abflachen, damit Ziegelverband gut aufliegt.
2. Flachlüfter einbauen und sichern (Spenglerdichtschaube). Darauf achten, dass alle Seiten mit Wasserfalz unter die Dachziegel gedeckt sind.
3. Bleischürze anformen und Flexschlauch anschließen.
4. Technische Zeichnung



- **Material:**  
Stahlblech feuerverzinkt  
Außenpolyester-Beschichtung,  
Farbe RAL 7021  
Technische Beschreibung unter  
[www.salzgitter-flachstahl.de](http://www.salzgitter-flachstahl.de)

Inklusive Schaumkeil für Typ Universal und Typ Beton.  
Technische Beschreibung für Kehldichtstreifen siehe unter [www.mage-roof.com](http://www.mage-roof.com)



# Montage-Anleitung

## Flachlüfter

## Sanilüfter mit Flexschlauch DN 100/70

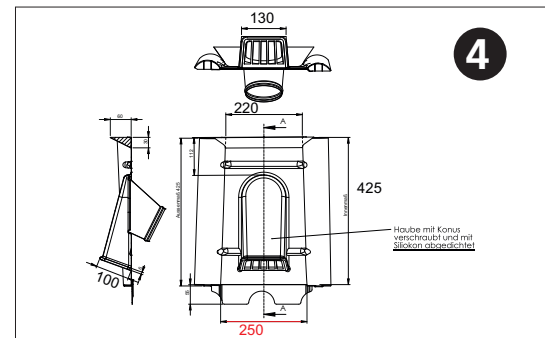
### Typ Beton

- **passend für:**  
Betondachsteine Frankfurter, Harzer, Doppel-S  
und viele mehr ...

### Ruck Zuck montiert!

1. Flachlüfter einlegen
2. Rechte und linke Wölbung liegt auf Dachstein auf
3. Dachstein eindecken, Bleischürze anformen und PVC-Schlauch anschließen
4. Technische Zeichnung

Auf Wunsch mit Luftdichtungsmanschette lieferbar.



## Planen Sie eine Solaranlage?

- **Alles was Monteure wissen müssen**
- **Wichtige Infos für Energiebewusste**

**Fordern Sie gleich heute noch unseren Gesamtkatalog an!**

### Weitere Themen:

- **Marzari Unterlegplatten Sicherheit auf dem Dach**
- **Tonziegel eine unendliche Vielfalt**
- **Rohrdurchführungen für Solaranlagen**
- **Qualitätsanspruch und Preisniveau**

