



Entlüftungshaube **Robust, unkompliziert und langlebig**



Rot – Großfalzziegel

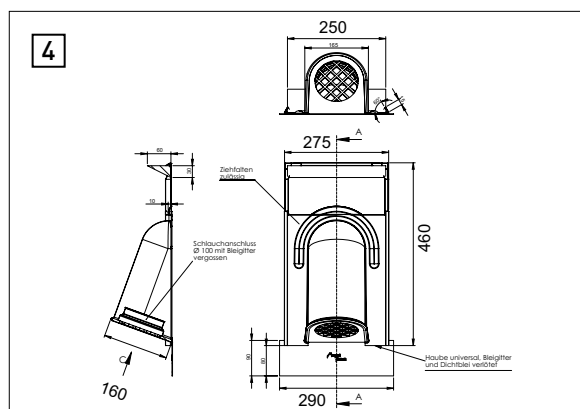
Material:

- Kupfer
- Titanzink
- Verzinkt
- Stahlblech rot
- Stahlblech schwarzgrau

- + Robustes Produkt: Keine Rissbildung, Sprödigkeit und Ausbleichung sowie beständig gegen Hagelschaden
- + Im Lieferumfang ist der PVC-Schlauch (Ø 90 und 100 mm) enthalten
- + Erhältlich in den Materialien: Zink und Kupfer
- + Stahlblech verzinkt und polyesterbeschichtet, in den Farben: rot, schwarzgrau
- + Durch die universellen Einbaumöglichkeiten sind Sie flexibel bei all Ihren Bauvorhaben
- + Umweltfreundlich, schneerutschticher
- + Typ Universal (NE) für Tondachziegel und Biberschwanzziegel.
- + Typ Beton für alle gängigen Betondachsteine: Frankfurter, Harzer, Doppel-S, Römer

Sanilüfter mit Flexschlauch DN 100/70 **Typ Universal**

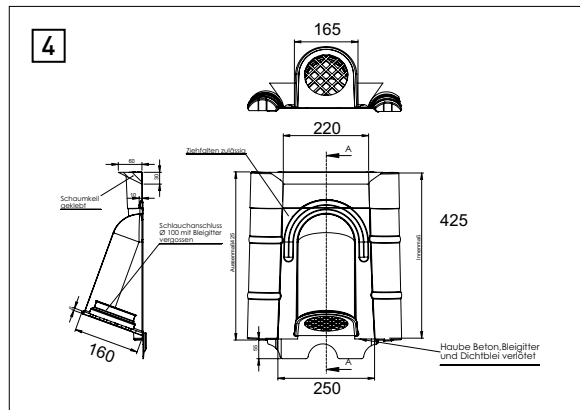
1. Wasserfalz abflachen, damit Ziegelverband gut aufliegt.
2. Entlüftung einbauen und sichern (Spenglerdichtschraube).
Darauf achten, dass alle Seiten mit Wasserfalz unter die Dachziegel gedeckt sind.
3. Bleischürze anformen und Flexschlauch anschließen.
4. Technische Zeichnung



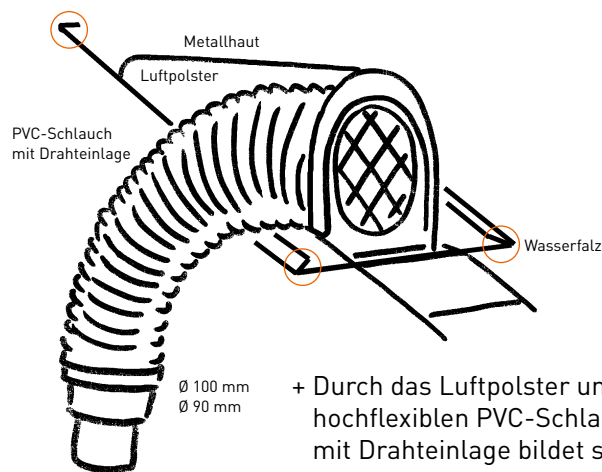


Sanilüfter mit Flexschlauch DN 100/70 Typ Beton

1. Entlüftung einlegen.
2. Rechte und linke Wölbung liegt auf Dachstein auf.
3. Dachstein eindecken, Bleischürze anformen und PVC-Schlauch anschließen.
4. Technische Zeichnung.



+ Auf Wunsch mit Luftdichtungsmanschette lieferbar



+ Durch das Luftpolster um den hochflexiblen PVC-Schlauch mit Drahteinlage bildet sich nur wenig Tauwasser.